

# МАРКИРАТОР В1060 БОЛЬШЕ И ЛУЧШЕ

RYNAN ПЕЧАТАЮЩАЯ ГОЛОВКА 2.54 CM



# РУКОВОДСТВО ПОЛЬЗОВАТЕЛЯ

Дистрибьютор в Украине:  
ООО «Компанія Турія»  
Тел.: +38(050) 04-96-444  
[www.turiya.com.ua](http://www.turiya.com.ua)  
[www.turia.in.ua](http://www.turia.in.ua)  
E-mail: [office@turiya.com.ua](mailto:office@turiya.com.ua)

<b>ИНФОРМАЦИЯ ПО ТЕХНИКЕ БЕЗОПАСНОСТИ .....</b>	<b>4</b>
<b>ЭКСТРЕННАЯ СИТУАЦИЯ .....</b>	<b>5</b>
<b>ЗАЩИТА ОКРУЖАЮЩЕЙ СРЕДЫ .....</b>	<b>5</b>
<b>ГАРАНТИЯ.....</b>	<b>5</b>
<b>ОБ ОБОРУДОВАНИИ .....</b>	<b>6</b>
<b>ТЕХНИЧЕСКИЕ ХАРАКТЕРИСТИКИ . .....</b>	<b>7</b>
<i>Детали машины . .....</i>	<i>7</i>
<i>Клавиатура .....</i>	<i>7</i>
<b>ОБЗОР ОБОРУДОВАНИЯ .....</b>	<b>8</b>
<i>Индикаторные светодиоды .....</i>	<i>8</i>
<i>Соединительные порты .....</i>	<i>8</i>
<i>Клавиатура . .....</i>	<i>9</i>
<i>Операционное меню оборудования.....</i>	<i>9</i>
<b>ПРОЦЕДУРА УСТАНОВКИ.....</b>	<b>12</b>
<b>НАЧАЛО РАБОТЫ .....</b>	<b>12</b>
<b>СОЕДИНЕНИЯ ВНЕШНИХ УСТРОЙСТВ .....</b>	<b>12</b>
<b>ВНЕШНИЙ ДАТЧИК .....</b>	<b>12</b>
<b>ЭНКОДЕР .....</b>	<b>13</b>
<b>ВНЕШНИЙ ДАТЧИК И ЭНКОДЕР .....</b>	<b>14</b>
<b>СИГНАЛ ТРЕВОГИ .....</b>	<b>15</b>
<b>ВВОД И ВЫВОД ДАННЫХ .....</b>	<b>16</b>
<b>БЫСТРЫЙ ЗАПУСК .....</b>	<b>16</b>
<b>Необходимые компоненты .....</b>	<b>16</b>
<i>Настройка оборудования.....</i>	<i>16</i>
<i>Настройка клавиатуры .....</i>	<i>17</i>
<i>Настройка внешних устройств (опционально).....</i>	<i>17</i>
<i>Создание первых сообщений.....</i>	<i>17</i>
<b>ПРОГРАММНОЕ ОБЕСПЕЧЕНИЕ .....</b>	<b>19</b>
<b>СООБЩЕНИЕ.....</b>	<b>19</b>
<b>РАБОТА .....</b>	<b>25</b>
<b>НАСТРОЙКИ .....</b>	<b>26</b>
<b>ИНСТРУКЦИИ ПО ОБНОВЛЕНИЮ ПРОГРАММНОГО ОБЕСПЕЧЕНИЯ .....</b>	<b>33</b>
<i>Подготовка USB.....</i>	<i>33</i>
<i>Обновление прошивки .....</i>	<i>34</i>

Обновление логотипа .....	34
Обновление шрифтов <i>Latin</i> .....	35
Обновление шрифтов <i>Chinese</i> .....	35
Настройки по умолчанию.....	35

# ИНФОРМАЦИЯ ПО ТЕХНИКЕ БЕЗОПАСНОСТИ

- Необходимо **ОСТАНОВИТЬ** оборудование, прежде чем подключить / отключить картридж
- Не используйте принтер с высоковольтным и / или несовместимым источником питания или внешними электронными аксессуарами
- Убедитесь, что принтер установлен таким образом, чтобы предотвратить любые сильные удары от внешних объектов.
- Ограничьте хранение маркиратора в условиях высокой запыленности.
- Рабочая температура маркиратора 5 ° C - 50 ° C.
- Выключите принтер перед подключением или отключением любого кабеля (Энкодер / Датчик / IO).
- Будьте осторожны при использовании других внешних устройств, таких как: Энкодер/ Датчик / Сигнальный маяк
- Используйте только оригинальные картриджи, предоставленные вашим авторизованным поставщиком.
- При установке новой прошивки и программного обеспечения следуйте всем инструкциям..
- Используйте маску и защитные очки для предотвращения попадания чернил.
- Используйте перчатки для предотвращения порезов при установке принтера с помощью монтажного кронштейна.
- Не подвергайте оборудование воздействию чрезмерных источников тепла, солнечного света, огня и т.п.
- Принтер не должен подвергаться воздействию воды.
- Розетка должна быть установлена рядом с оборудованием.
- Внутри нет заменяемых частей, для сервисного обслуживания обратитесь к поставщику
  
- Используйте только аксессуары, указанные производителем.
- Утилизация: вся электрическая и электронная продукция, включая батареи, должна утилизироваться отдельно от муниципальных отходов через специально предназначенные средства сбора, назначаемые правительством или местными властями.
- Убедитесь, что принтер правильно заземлен.



## В СЛУЧАЕ ЭКСТРЕННОЙ СИТУАЦИИ



ДЛЯ АВАРИЙНЫХ СИТУАЦИЙ, Т.К. ДЫМ, ВЫХОДЯЩИЙ ИЗ ПРИНТЕРА, БЕЗКОНТРОЛЬНАЯ НЕПРЕРЫВНАЯ ПЕЧАТЬ, ПОЖАР, ВЗРЫВЧАТЫЕ ЗВУКИ, И Т.Д.

**ПОЖАЛУЙСТА, НЕМЕДЛЕННО ОТКЛЮЧИТЕ ЭЛЕКТРОПИТАНИЕ !**

## ЗАЩИТА ОКРУЖАЮЩЕЙ СРЕДЫ



НЕ БРОСАЙТЕ ПРИНТЕР ИЛИ ЧЕРНИЛЬНЫЕ КАРТРИДЖИ С ОСТАЛЬНЫМИ ОТХОДАМИ. ОБЕСПЕЧИВАЙТЕ ИХ ПРАВИЛЬНУЮ УТИЛИЗАЦИЮ.

## ГАРАНТИЯ НА ПРОДУКТ

Гарантийное обслуживание действует в течение 12 месяцев с даты поставки.

Кронштейны, клавиатура, блок питания и механизм анти-шок исключены из гарантии. Гарантия аннулируется, если:

- При использовании любых неоригинальных запчастей и неоригинальных чернил.
- Продукт был изменен или модифицирован без разрешения изготовителя.
- Повреждение печатающей головки является результатом неправильной установки.
- Повреждение произошло в результате несчастного случая, например, в том числе, в результате падения, опрыскивания водой или другими жидкостями, вызванного стихийным бедствием, вызванным условиями хранения или доставки.
- Используется неправильный или нестабильный источник питания.

## ОБ ОБОРУДОВАНИИ

Благодарим вас за покупку термоструйного маркиратора **B1060**, производства **Rynan Technologies, Сингапур**. Этот принтер предназначен для печати на различных типах поверхностей с использованием технологии Thermal Inkjet.

Маркиратор печатает четкий текст, логотипы, переменные данные и штрих-коды на пористых и непористых поверхностях, автоматически распознавая водные и растворяющие чернила и применяя соответствующие параметры печати.

Полная комплектация включает в себя принтер, блок питания с выключателем, беспроводную клавиатуру и монтажные кронштейны.

## ТЕХНИЧЕСКИЕ СПЕЦИФИКАЦИИ

NO	ОПИСАНИЕ	ТЕХНИЧЕСКИЕ ХАРАКТЕРИСТИКИ
1	Модель	<b>B1060</b>
2	Дисплей	LCD 2.8" автоматическое вращение
3	Размеры (ДхШхВ)	107.5 x 74.5 x 83мм
4	Вес	526.6 г
5	Источник питания	12V DC - 5A
6	Максимальная потребляемая мощность	60W
7	Максимальное разрешение печати	300x300 dpi
8	Скорость печати	76м/м @ 300x300dpi
9	Оптическая плотность	5 уровней
10	Ввод данных	Беспроводная клавиатура
11	Память сообщений	100 сообщений
12	Варианты чернил	Водные и сольвентные
13	Язык меню	Многоязычный по выбору
14	Шрифты	Windows true fonts
15	Количество строк	Max 8
16	Высота символов	Max 25.4 мм
17	Что печатает	Буквенно-цифровые, логотипы, дата, время, срок годности, юлианская дата, код смены и штрих-коды
18	Рабочая Температура	5 <sup>0</sup> C – 50 <sup>0</sup> C
19	Внешние соединения	Внешний датчик, энкодер, комплект сигналов

### Клавиатура

Принтер в настоящее время совместим со всеми беспроводными клавиатурами 2.0, доступными на рынке.

## ОБЗОР ОБОРУДОВАНИЯ.

### Цветовые индикаторы.



ДЕТАЛЬ	ОПИСАНИЕ
[1] ДАТЧИКИ	Настройка по умолчанию - не распознает черный конвейер Внутренний датчик: красный свет Внешний датчик: зеленый свет Датчик активируется при получении сигналов
[2] ПРЕДУПРЕЖДЕНИЕ	Остается включенным, чтобы указать на ошибку
[3] BLUETOOTH	Остается включенным при соединении.
[4] ПЕЧАТЬ	Остается включенным, когда находится в режиме печати

### Соединительные порты



ПОРТ	НАЗНАЧЕНИЕ
[1] USB	USB 2.0 для обновления прошивки, шрифтов и логотипа
[2] USB-клавиатура	Для приема беспроводной клавиатуры USB 2.0
[3] РАЗЪЕМ DB15	Расширенный порт для внешнего датчика, энкодера, сигнального маячка
[5] 12 В ПОСТОЯННОГО ТОКА	Источник питания

## Клавиатура

NO	КЛАВИША	ОБОЗНАЧЕНИЕ
1	Enter	Подтвердить, сохранить или применить
2	ESC	Перейти к предыдущей сессии
3	←/→	Переместите курсор влево / вправо
4	↑/↓	Переместите курсор вверх / вниз
5	Shift	Нажмите и удерживайте «Shift» для ввода заглавных букв
6	Insert	Нажмите «Insert/Вставить», чтобы вставить в сообщение символ, логотип, счетчик даты, срок действия, время, строку, статический штрих-код и код смены.
7	Backspace	Удалить ваше сообщение слева
8	Tab	Переместите курсор быстрее
9	Home/End	Переместите курсор домой/назад
10	Caps lock	Прописный шрифт
11	F4	Вставьте символ Суоми

## Операционное меню

Главное Меню									
Сообщение			Операция			Настройки			
Открыть	Создать новое		Создать новое	Чистка	Старт/стоп		Энкодер	Разрешение	Плотность
использовать	Latin	Chinese					задержка	картридж	обновить лого
редактировать	Выберите шрифт	Выберите размер					строка	Auto Jet	датчик
удалить	Меню вставка (Всплывающее меню при нажатии Insert)						направление	режим печати	Unit
	символ	логотип					Bluetooth	обновить шрифт	Rollover
	счетчик	дата					Системное время	повернуть	пароль
	срок годн	время					по умолч	Advance	язык
	строка	штрихкод					IO Signals	Сброс	Резерв копиров
	номер смены						Возобновить	About	

На главном экране принтера с помощью клавиш со стрелками ↓ ↑ → ← переместите курсор на нужный объект. Нажмите Enter, чтобы сохранить и применить настройки. В противном случае нажмите ESC.

## Сообщение

МЕНЮ	ПОДМЕНЮ	ОПИСАНИЕ
Создать новое Latin / Chinese	Выберите шрифт	Выберите тип шрифта, который вам нужно использовать в сообщениях. Поддержка двух видов: шрифт всем Uppercase и Normal.
	Выберите размер	Выберите размер сообщений: поддержка до 6 размеров с латинским шрифтом.
	Вставить (Символ, Логотип, Счетчик, Дата, Время, Строка, Штрих-код и Код Смены)	Вставьте необходимый компонент в ваши сообщения.
Открыть	Использовать готовое	Используйте существующие сообщения в памяти принтера для печати.
	Редактировать	Отредактируйте существующее сообщение.
	Удалить	Удалить существующие сообщения.
Информация		Показать всю информацию, необходимую для мониторинга вашего процесса печати.

## Эксплуатация

МЕНЮ	ОПИСАНИЕ
Start / Stop	Начать или остановить печать. Нажмите вместе CTRL + SHIFT + ENTER на клавиатуре, чтобы быстро начать / остановить печать.
Чистка	Все сопла на картридже начнут выталкивать чернила. После очистки вы увидите 2 полосы от чернил на подложке

## Настройки

МЕНЮ	ОПИСАНИЕ
Энкодер	Установите скорость печати для устройства или подключите энкодер.
Разрешение печати	Установите желаемое разрешение
Плотность	Установите плотность печати
Задержка	Установите расстояние, после которого датчик получает сигнал до начала печати. Или расстояние задержки после того как принтер примет команду печать
Картридж	Показать текущий уровень чернил в картридже. Или тип картриджа подключенного к принтеру.
Обновить логотип	Обновить логотип с USB в память принтера
Строка	Установить цепочку данных для вставки в печать
<b>Auto Jet</b>	Предотвращает засорение печатающей головки из-за увеличенного времени простоя между отпечатками. Это будет полезно при печати чернилами на сольвентной основе

<b>Датчик</b>	Выберите внешний или внутренний датчик
<b>Направление печати</b>	Set print direction: ABC: left to right, CBA: right to left, VBA: reverse left to right and CBA: reverse right to left
<b>Режим печати</b>	Выберите режим печати: режим с датчиком и непрерывный режим
<b>Единица измерения</b>	Выберите желаемое измерение в дюймах / мм
<b>Обновить шрифт</b>	Обновление размеров шрифта для принтера через USB, содержит полную прошивку
<b>Roll over</b>	Установите дату в зависимости от конкретного производственного часа
<b>Системные часы</b>	Установите время и дату для ваших системных часов
<b>Поворот экрана</b>	Выберите режимы экрана: автоповорот или блокировка поворота
<b>Пароль</b>	Установите для авторизации пользователей разного уровня или для защиты аппарата от неавторизованных пользователей. По умолчанию 1234567890
<b>По умолчанию</b>	Сброс принтера до заводских настроек
<b>Язык</b>	Выберите язык интерфейса. Или добавьте больше языков интерфейса с USB
<b>Ю сигналы</b>	Кнопка для перезапуска машины. Это поможет в некоторых особых случаях
<b>Сброс настроек</b>	Сброс памяти счетчика в сообщении. Память счетчика поможет вам сохранить текущее значение счетчика, если вы остановите печать или машина выключится
<b>Резервное копирование</b>	Экспортируйте некоторые файлы: шрифт, логотип, языки и настройки на USB
<b>Возобновить данные</b>	Импортируйте некоторые файлы: шрифт, логотип, языки и настройки с USB-накопителя
<b>Калибровать напряжение</b>	Откалибруйте напряжение и ширину его импульса в допустимом диапазоне
<b>Об оборудовании</b>	<ol style="list-style-type: none"> <li>1. Показать текущую версию прошивки на принтере</li> <li>2. Используется для обновления или понижения версии прошивки</li> </ol>

# ПРОЦЕДУРА УСТАНОВКИ

Смотрите в КРАТКОМ РУКОВОДСТВЕ.

## Начало работы

Установите принтер на конвейере в соответствии с инструкциями по установке.

См. Краткое руководство для получения дополнительной информации.

- Установите направление печати и подходящее расстояние для достижения наилучшего качества печати (1-3 мм).
- Вставьте чернильный картридж.
- Подключите шнур питания к соответствующему источнику питания для запуска принтера.
- Вставьте приемник сигнала клавиатуры в порт клавиатуры, включите беспроводную клавиатуру.

## СОЕДИНЕНИЯ ВНЕШНИХ УСТРОЙСТВ

### ПРИМЕЧАНИЯ:

- *Машина может работать с внешним датчиком, энкодером, сигнальным маяком одновременно. Проконсультируйтесь с вашим поставщиком для получения дополнительной поддержки по настройке и подключению.*
- *Для подключения принтера с внешним датчиком, энкодером, сигнальным маяком и т. д., потребуется дополнительный разъем DB15 (папа).*

## ВНЕШНИЙ ДАТЧИК

Машина поддерживает такие типы датчиков: NPN, PNP и Push-pull.

- Подключите датчик с помощью источника питания на притере.

### NPN type Sensor

Active: 0V  
Deactive: Free  
Vcc: 12-24V



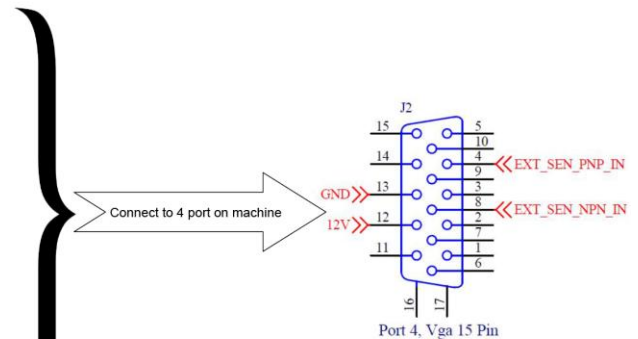
### PNP type Sensor

Active: Vcc  
Deactive: Free  
Vcc: 12-24V



### Push-pull type Sensor

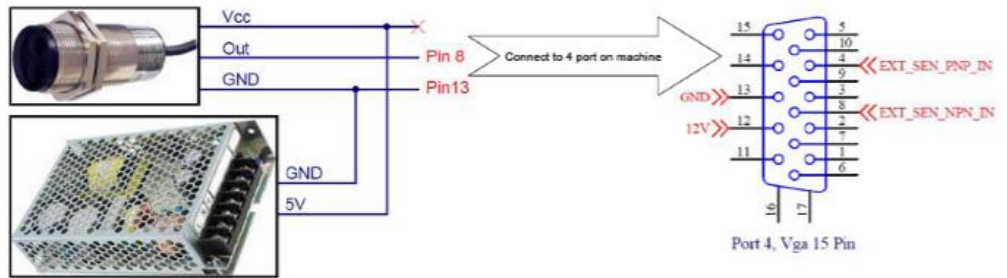
Active: Vcc  
Deactive: 0V  
Vcc: 12-24V



- Подключите датчик к принтеру с помощью внешнего источника питания. Ниже приведена демонстрация для внешнего источника питания 5В.

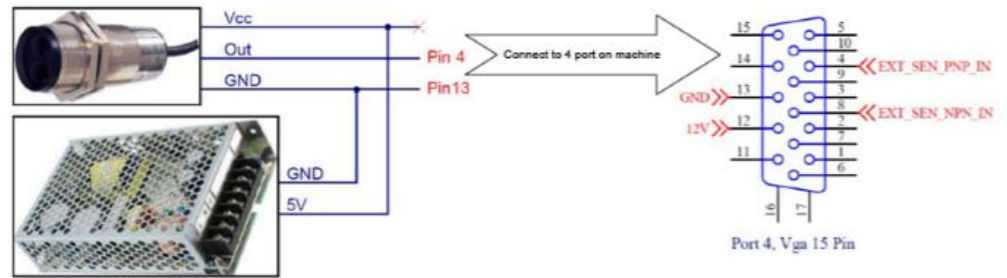
### NPN type Sensor

Active: 0V  
Deactive: Free  
Vcc: 5V



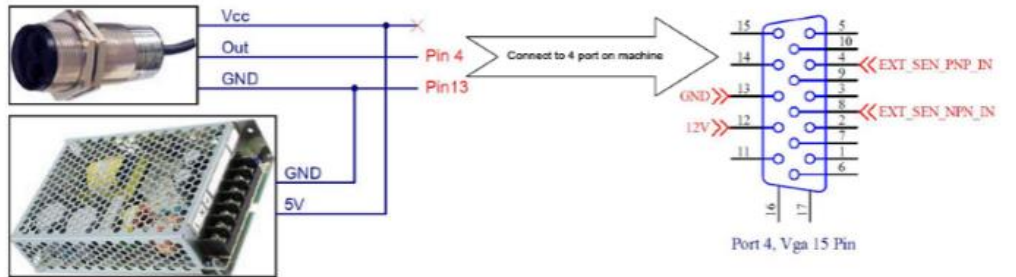
### PNP type Sensor

Active: Vcc  
Deactive: Free  
Vcc: 5V



### Push-pull type Sensor

Active: Vcc  
Deactive: 0V  
Vcc: 5V



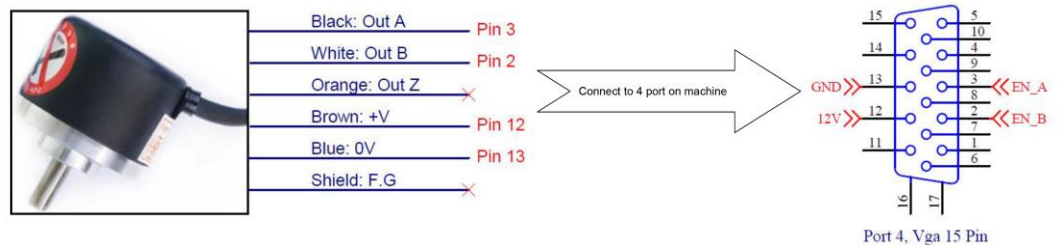
## ЭНКОДЕР

Рекомендується використовувати енкадер для забезпечення найкращого якості печаті незалежно від стійкості швидкості конвеєра.

Исходя из разрешения (R) энкодера, вы можете рассчитать диаметр (D) колеса, который вы должны использовать, по следующей формуле:

### Encoder Technical Specifications

PPR: 3600  
Output: ABZ  
Power: 12-24V



$$D = R / (\pi \times 600) \text{ (inches).}$$

**Example:** Encoder has R = 3600 (PPR),

$$\Rightarrow D = 1.90985 \text{ inches} \sim 48.5 \text{ mm.}$$

## СОЕДИНЕНИЕ ЭНКОДЕРА И ДАТЧИКА

В некоторых случаях вам нужно использовать внешний датчик и энкодер, чтобы получить идеальное качество печати. Но у принтера есть только один расширенный порт. Выполните следующую инструкцию, чтобы внешний датчик и энкодер работали вместе с принтером.

Смотрите картинку внизу.

Смотрите картинку для этой ситуации.

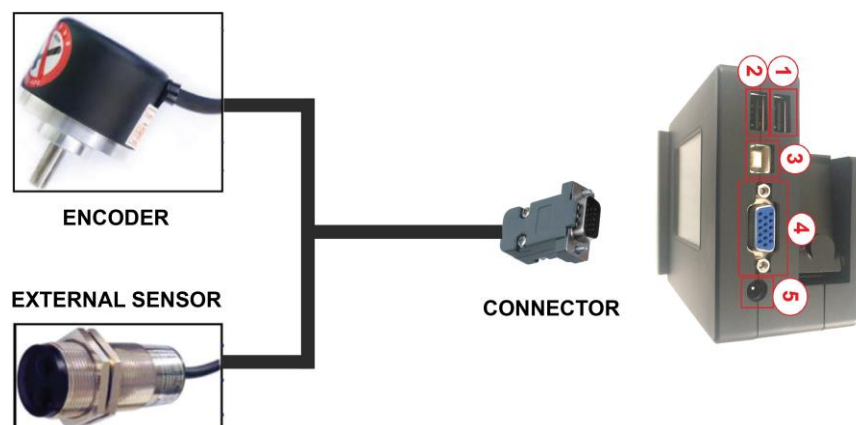
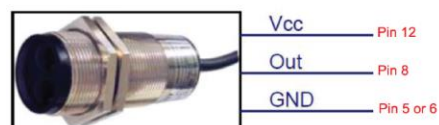


Схема подключения контактов.

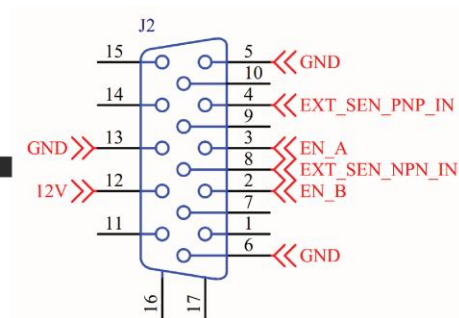
### ENCODER PINS



### EXTERNAL SENSOR PINS



### COMBINE CONNECTOR

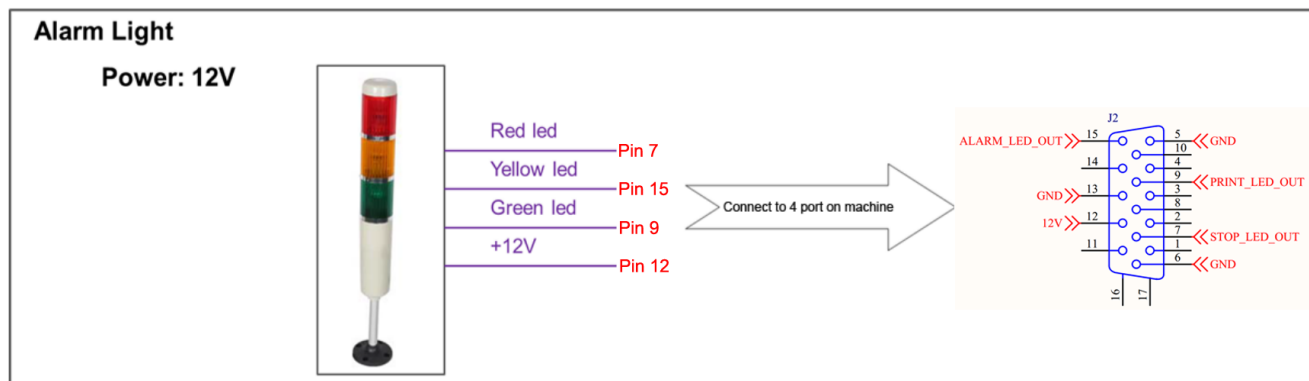


### ПРИМЕЧАНИЯ:

*PIN12 (12 В) используется как для энкодера, так и для внешнего датчика.*

## СИГНАЛЬНЫЙ МАЯК

Дает возможность пользователям контролировать работу машины на расстоянии с помощью световых сигналов.



В приведенной ниже таблице будет показана подробная информация о каждом выводе порта DB15, для которого будет использоваться сигнальный маяк:

PIN ON DB15 PORT	VALUE	ОПИСАНИЕ
5	GND	
6	GND	
7	STOP_LED_OUT (0V) STOP STATUS (КРАСНЫЙ СВЕТОДИОИД)	Принтер прекратит печать из-за следующих причин: <ol style="list-style-type: none"> <li>1. Принтер включен, но печать не включена.</li> <li>2. Нету картриджа.</li> <li>3. Неправильный картридж.</li> <li>4. Закончились чернила</li> </ol>
9	PRINT_LED_OUT (0V) ПЕЧАТЬ (ЗЕЛЕНый СВЕТОДИОИД)	Пользователь выбирает в меню Начать печать. Принтер в состоянии печати.
12	12V	
13	GND	
15	ALARM_LED_OUTPUT (0V) ТРЕВОГА (ЖЕЛТЫЙ ЦВЕТ)	У принтера возникли некоторые проблемы и идет предупреждение оператору, но печатать все еще <ol style="list-style-type: none"> <li>1. Низкий уровень чернил</li> </ol>

### Описание ошибки

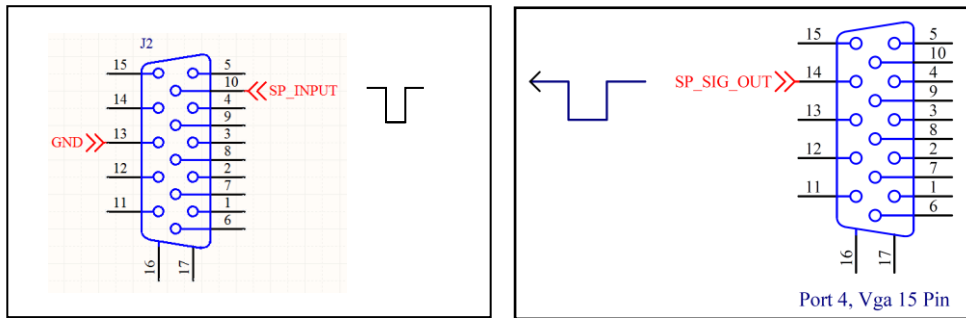
ОШИБКА	ОПИСАНИЕ
Остановить печать (обычная процедура)	Пользователь выбирает Остановить печать из меню. Печать будет остановлена. Включится красный свет на маяке .
Неправильный картридж	В принтер вставлены неоригинальные картриджи. <b>Красный индикатор</b>

<b>Нету картриджа</b>	В принтере нету картриджей. <b>Красный индикатор</b>
<b>Низкий уровень чернил</b>	Уровень чернил в принтере ниже 5.0 мл. <b>Желтый индикатор</b>
<b>Нету чернил</b>	Уровень чернил на исходе. <b>Красный индикатор</b>

## ВХОДЫЕ И ВЫХОДНЫЕ СИГНАЛЫ

Ввод: запуск / остановка. Принимает NPN или сухой контакт

Выход: сигнал NPN. Активен



## БЫСТРЫЙ ЗАПУСК

### ТРЕБУЕМЫЕ КОМПОНЕНТЫ

No	ОСНОВНЫЕ КОМПОНЕНТЫ		Optional
1	Принтер	✓	
2	Беспроводная клавиатура	✓	
3	Кабель	✓	
4	Крепления	✓	
5	USB	✓	
6	Картридж	✓	
14	Энкодер		✓
15	Сигнальный маяк		✓
16	Внешний датчик		✓

### Установка принтера

См. Начало работы.

#### ПРИМЕЧАНИЯ:

*Принтер будет работать только с чернилами серии Water и Solvent. Попытка использовать неоригинальные картриджи может привести к повреждению оборудования и аннулированию гарантии.*

## Установка клавиатуры

- Вставьте приемник беспроводной клавиатуры в порт USB (порт 2) принтера, удалите защитную пробку в гнезде для батареи и включите кнопку на задней части клавиатуры, чтобы начать работу с беспроводной клавиатурой.
- На главном экране принтера используйте кнопки **↓** **↑** **→** **←** чтобы переместить курсор в меню «Настройки», начните вводить начальные настройки для машины. Нажмите Enter, чтобы сохранить и применить настройки. В противном случае нажмите ESC.

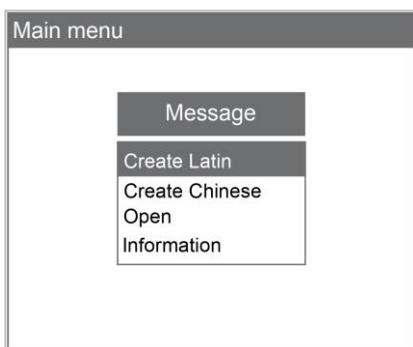
## Установка внешних устройств (опционально)

См. Соединение внешних устройств.

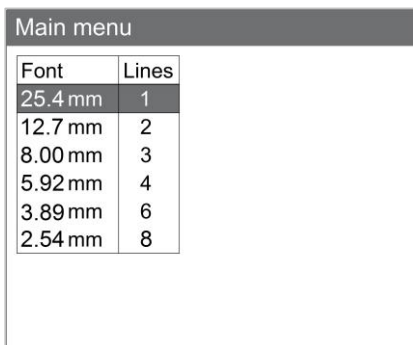
- Установка **внешнего датчика**
- Установка **энкодера**
- Установка **сигнального маяка**

## Создание первых сообщений

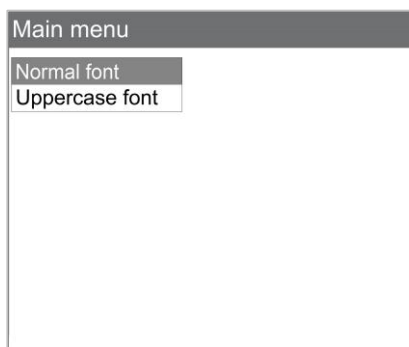
### На принтере с клавиатурой



Выберите **Create Latin**



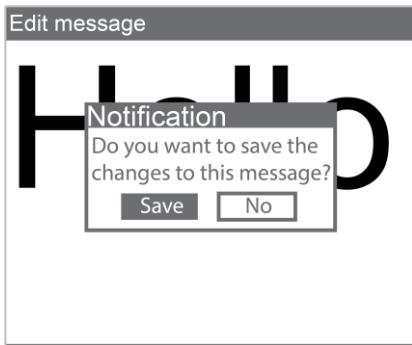
Выберите размер шрифта



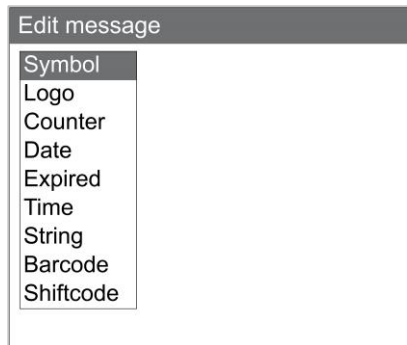
Выберите шрифт **Normal/Uppercase**



Введите текст

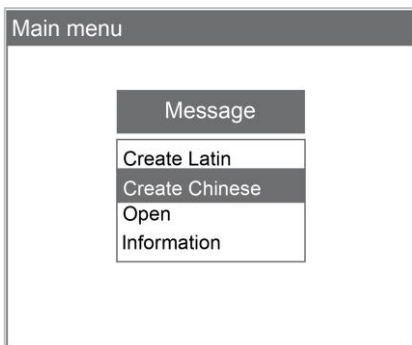


Нажмите “ESC” чтобы выйти.  
Нажмите “Сохранить” и "ввести имя" для сохранения сообщения.

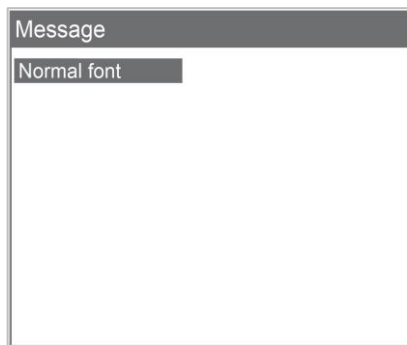


Нажмите “**Insert**” для вставки даты, ЛОГО и тд ...

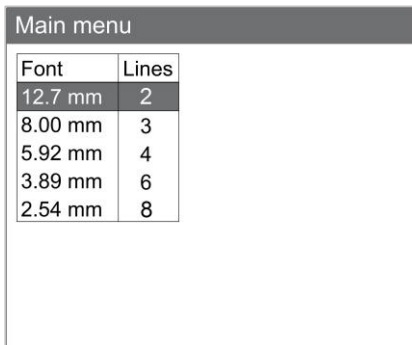
## 2. Create Chinese message



Select **Create Chinese**



Select **Normal/Custom** font



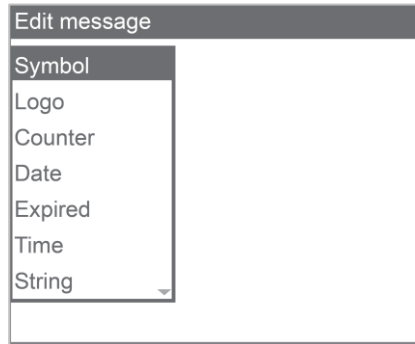
Select font size and lines



Input "ni". Press 1 - 5 to select



Press “**ESC**” to exit. Select “Save” and input name to save your messages



Press “**Insert**” to insert more data, variable, barcode, logo, ...

# ПРОШИВКА

На главном экране используйте **↑** и **↓** для выбора нужного меню: **Сообщение**, **Работа** или **Настройки**. Нажмите **Enter**, чтобы выбрать. Нажмите **ESC**, чтобы вернуться на главный экран.

## Сообщение

Создайте новые или откройте существующие сообщения в памяти принтера.

### ПРИМЕЧАНИЯ:

*При этом убедитесь, что вы уже остановили печать.*

### Создание новых сообщений

Перейдите в «Создать новый», чтобы выбрать нужные шрифты «Обычный» или «Прописной». Выберите «Обычный шрифт», чтобы создать сообщение с использованием строчных и прописных шрифтов. Затем выберите нужный размер шрифта, количество строк и вставьте поля в сообщение. В противном случае перейдите к Uppercase font, чтобы создать ваше сообщение только с прописными шрифтами.

Доступные шрифты и размеры:

Строки	Шрифт
25.4 mm	<b>1</b>
12.7 mm	<b>2</b>
8.00 mm	<b>3</b>
5.92 mm	<b>4</b>
3.89 mm	<b>6</b>
2.54 mm	<b>8</b>

Введите сообщение, используя следующие клавиши:

- Клавиши **↓** **↑** **→** **←** : переместить курсор.
- Enter : перейти к следующей строке.
- Backspace : удалить символы.
- ESC : выйти и сохранять / не сохранять сообщения.

При создании сообщения нажмите «Вставить» на клавиатуре, чтобы вставить нужные поля. **Символ**

Вставьте следующие символы в сообщение (расширенный ASCII).

€	,	f	„	…	†	‡	^	%00	<	'	'	“	”	•	-	—	~	™	>
ı	¢	£	¤	¥	¦	§	¨	©	ª	«	¬	®	¯	°	±	²	³	´	
µ	¶	·	,	¹	º	»	¼	½	¾	¿	×	Ø	Ð	÷	ø	þ			
á	é	í	ó	ú	ü	ñ													
à	À	Á	ã	Ã	ç	Ç	ê	Ó	Ú	Ü									
ä	å	æ	ë	ö	ß	ÿ	Ä	Å	Æ	Ö									

â	è	î	ï	ô	œ	ù	û	Â	Ô	Œ	Ù	Û	ÿ						
---	---	---	---	---	---	---	---	---	---	---	---	---	---	--	--	--	--	--	--

В разделе ввода на принтере нажмите «Вставить» и с помощью клавиш со стрелками переместите курсор к символу и нажмите «Ввод». Используйте клавиши со стрелками, чтобы переместить курсор к нужному объекту, и нажмите Enter, чтобы вставить символы в сообщение.

Следующие символы должны быть вставлены с вашей беспроводной клавиатуры:

!	"	#	\$	%	`	(	)	*	+	,	-	.	/	:	;	<	=	>	?
@	(	\	)	^	_	`	{		}	~									

### Логотип

Вставьте логотип или изображение в сообщение.

Ваш логотип должен быть обновлен или настроен в меню «Настройки».

В разделе ввода нажмите Вставить используйте клавиши **↑** или **↓** чтобы навести курсор на логотип и нажмите Enter. Переместите курсор на нужный логотип и нажмите Enter.

### ПРИМЕЧАНИЯ:

- Сначала вставьте логотип, затем введите сообщение, если вам нужно напечатать логотип в начале сообщения.
- Введите сообщение, затем вставьте логотип, если вам нужно напечатать логотип в конце сообщения.
- Логотип должен быть вставлен в последнюю строку вашего сообщения, если вы печатаете несколько строк, чтобы обеспечить его полную печать.

### Счетчик

Вставьте счетчик продукта в сообщение. Есть **Single** или **Box/Lot**.

В разделе ввода нажмите Вставить и используйте клавиши **↑** или **↓** чтобы переместить курсор на счетчик и нажмите Enter. Выберите нужный объект и нажмите Enter.

### Single

Независимый счетчик. Используется для подсчета напечатанной продукции, единичного товара или коробок.

Переместите курсор на каждый объект и введите значение. После того, как все значения установлены, наведите курсор на **Add counter here** и нажмите Enter, чтобы вставить счетчик в сообщение.

- **Start:** установить начальное число счетчика.
- **Current:** текущее число, которое вы хотели бы напечатать немедленно.
- **Reset:** последнее число перед тем как счетчик возвращается к начальному числу.
- **Step:** установить шаг для каждого числа счетчика (e.g. start = 1, step = 2, reset = 10, print will be 1, 3, 5, 7, 9, then back to 1)
- **Repeat:** Повторение счетчика (e.g. if you set start = 1, repeat = 3, reset 10, print will be 1,1,1,1 then 2,2,2,2 .... 10,10,10,10)
- **Up/Down:** направление счетчика. Вверх для увеличения числе, вниз для их уменьшения.
- **Fill zero:** добавьте 0 перед каждым числом, как 09, 009, 0009...
- **Add counter here:** вставить счетчик в сообщение.

## Пример

Печатать счетчик на каждом объекте:

001, 003, 005....101, 001, 003, 005 ...

- **Start:** 1
- **Current:** 1
- **Reset:** 101
- **Step:** 2
- **Repeat:** 1
- **Up/Down:** Up
- **Fill zero:** Enable
- **Add counter here**

### ПРИМЕЧАНИЯ:

*Пользователь может вставить до 6 независимых счетчиков в одном сообщении.*

## Box/Lot

Это двойной счетчик. Используется для подсчета коробки и продуктов в коробке. Переместите курсор на каждый объект и введите значение. После завершения настройки всех объектов перейдите к пункту **Добавить счетчик** и нажмите клавишу **ENTER**, чтобы вставить счетчик в сообщение.

СЧЕТЧИК 1	СЧЕТЧИК 2
<ul style="list-style-type: none"><li>• <b>Start:</b> стартовое число</li><li>• <b>Current:</b> текущее число</li><li>• <b>Reset:</b> конечное число</li><li>• <b>Step:</b> шаг исчисления</li><li>• <b>Repeat:</b> повторение отсчета счетчика</li><li>• <b>Up/Down:</b> увеличить или уменьшить</li><li>• <b>Fill zero:</b> добавьте 0 перед каждым числом</li><li>• <b>Add counter here:</b> вставить счетчик</li></ul>	<ul style="list-style-type: none"><li>• <b>Start:</b> стартовое число</li><li>• <b>Current:</b> текущее число</li><li>• <b>Reset:</b> конечное число</li><li>• <b>Step:</b> шаг исчисления</li><li>• <b>Repeat:</b> повторение отсчета счетчика</li><li>• <b>Up/Down:</b> увеличить или уменьшить</li><li>• <b>Fill zero:</b> добавьте 0 перед каждым числом</li><li>• <b>Add counter here:</b> вставить счетчик</li></ul>

## Пример

Печать на определенной упаковке цепочки цифр, первые 3 цифры - номер коробки, в которой находится упаковка; последние 3 цифры - это порядок упаковки в коробке, скажем, в коробке 20 упаковок. Выполните следующие шаги, чтобы установить счетчик:

Шаг 1. Сначала настройте счетчик 1 и вставьте его в сообщение Счетчик 1	Шаг 2. Затем настройте Счетчик 2 и вставьте его в это же сообщение Счетчик 2
<ul style="list-style-type: none"><li>• <b>Start:</b> 0</li><li>• <b>Current:</b> 0</li><li>• <b>Reset:</b> 200</li><li>• <b>Step:</b> 1</li><li>• <b>Repeat:</b> 1</li></ul>	<ul style="list-style-type: none"><li>• <b>Start:</b> 0</li><li>• <b>Current:</b> 0</li><li>• <b>Reset:</b> 100</li><li>• <b>Step:</b> 1</li><li>• <b>Repeat:</b> 1</li></ul>

<ul style="list-style-type: none"> <li>• <b>Up/Down:</b> Up</li> <li>• <b>Fill zero:</b> Enable</li> <li>• <b>Add counter here</b></li> </ul>	<ul style="list-style-type: none"> <li>• <b>Up/Down:</b> Up</li> <li>• <b>Fill zero:</b> Enable</li> <li>• <b>Add counter here</b></li> </ul>
---	---

Два счетчика будут напечатаны, как показано ниже:



#### **ПРИМЕЧАНИЯ:**

- Нажмите *Enter*, чтобы применить каждый параметр.
- Сначала настройте счетчик 1, затем счетчик 2.
- Максимальное значение *Reset* до 2 000 000 000
- Максимальное значение *Step* - 250
- Счетчик сохранится и продолжит работу в случае сбоя питания.

#### **Дата**

Вставьте текущую дату в сообщении.

В разделе ввода «Редактировать сообщения» нажмите «Вставить», затем с помощью клавиш со стрелками переместите курсор на «Дата» и нажмите «Enter».

- Введите формат даты в разделе *Format*.
- Нажмите *Enter*, чтобы вставить в сообщении.

#### **Format**

Выберите нужный формат ниже для ввода в раздел «**Format**». В противном случае дата не будет отображаться в сообщении.

- **Day:** d or dd.
- **Month:** M, MM or MMM.
- **Year:** yy or yyyy.
- **Julian date:** JJJ.

#### **Пример: 03/04/2019**

- 04/04/2019 : **dd/MM/yyyy**
- 4/4/19 : **d/M/yy**
- 4/APR/19 : **d/MMM/yy**

Чтобы вставить текущую дату в течение года (365 дней), введите Формат JJJ. В этом случае, если ваша текущая дата - 01/07/2018, дата, отображаемая в вашем сообщении, будет 182 для простого года и 183 для високосного года (високосный год в феврале - 29 дней).

#### **ПРИМЕЧАНИЯ:**

- Поддержка до 2 форматов даты в 1 сообщении.
- Приемлем нижний или верхний регистр.
- Доступные разделительные знаки (/), (-), (.), пробел ( ) и без знаков.

#### **Срок конечного потребления**

Вставьте дату истечения срока в сообщении.

В разделе ввода «Редактировать сообщения» нажмите «Вставить» и с помощью клавиш со стрелками переместите курсор на пункт «Expired » и нажмите клавишу «Enter».

- Вставьте формат ввода даты с истекшим сроком в Format (аналогично формату с текущей датой).
- Переместите курсор на Expired и введите дату истечения срока годности вашего товара.
- Нажмите Enter, чтобы подтвердить настройки и вставить в сообщение.

### Пример

Если ваша дата изготовления 01/07/2018, а срок действия вашего продукта истекает через 1 год, вы должны ввести 365 в поле Expired / Истек. Машина автоматически рассчитает истекшую дату и вставит в сообщение.

### ПРИМЕЧАНИЯ:

*Поддержка до 2 форматов даты в 1 сообщении.*

### Время

Вставьте текущее время в сообщении.

Текущее время должно быть установлено в **System clock** при работе в **Настройках**

В разделе ввода нажмите «Вставить», затем с помощью клавиш со стрелками переместите курсор на «Время» и нажмите «Enter». Выберите и введите желаемый формат и нажмите Enter, чтобы вставить в сообщение.

- **Секунды:** s, ss.
- **Минуты:** m, mm.
- **Часы:** h, hh (format 12h). H, HH (format 24h).
- **АМ или РМ:** tt.

### Строка

Вставьте строку данных в качестве настройки в **Настройках**.

Из раздела ввода нового сообщения переместите курсор в положение, в котором будет вставлена строка, и нажмите «Вставить».

Затем с помощью клавиш со стрелками переместите курсор на строку и нажмите клавишу «Enter».

Выберите нужную строку и нажмите Enter, чтобы вставить в сообщение.

Определите эти строки в **Настройках - Строки**. Этот ярлык поможет вам не повторять ввод для одной строки, такой как: название компании, адрес компании, адрес электронной почты, номер телефона.

### Штрих-код 1D

Вставьте штрих-коды в сообщение.

В разделе ввода с помощью клавиш со стрелками переместите курсор в конец последней строки вашего сообщения. Нажмите Вставить, затем используйте клавиши со стрелками, чтобы переместить курсор к штрих-коду, и нажмите Enter. Выберите Статический или динамический и нажмите Enter.

### Статический штрих-код

Вставьте статические 1D штрих-коды в ваши сообщения. Принтер поддерживает 8 видов штрих-кода

- **Type:** выберите нужный тип штрих-кода (**Code 39, Code 2/5, Code 128, Code 93, UPC-A, EAN13, Codabar and Code 11**).
- **Width/Ширина:** Введите ширину для штрих-кода (значение варьируется от 1 до 4).
- **Height/Высота:** Введите высоту для штрих-кода (значение варьируется от 1 до 3).

**Text:** Выберите **Enable/Включить**, чтобы отобразить цифровое значение штрих-кода, в противном случае выберите **Отключить/Disable**.

• **Value/Значение:** Введите значение для вашего штрих-кода.

Используйте клавиши со стрелками для перемещения курсора к нужному объекту и изменения значения.

Нажмите Enter после каждого изменения значения, чтобы сохранить и применить настройки.

Пример после распечатки будет выглядеть так:



### **ПРИМЕЧАНИЯ:**

*Если вы хотите распечатать статический 2D штрих-код, воспользуйтесь поддержкой логотипа обновления. Создайте 2D штрих-код в виде изображения, используйте смартфон или приложение на ПК, чтобы загрузить его на компьютер.*

### **Динамический штрих-код**

Вставьте динамический штрих-код в ваши сообщения.

- **Тип:** выберите нужный штрих-код (**Code 39, Code 2/5, Code 128, Code 93, UPC-A, EAN13, Codabar and Code 11**).
- **Ширина:** Введите ширину штрих-кода (значение варьируется от 1 до 4).
- **Высота:** Введите высоту штрих-кода (значение варьируется от 1 до 3).
- **Текст:** Выберите Включить, чтобы отобразить значение штрих-кода, в противном случае выберите Отключить..
- **Prefix:** Введите повторяющееся значение перед штрих-кодом.
- **Счетчик:** установите значения для вашего счетчика или динамические данные (например, одиночный счетчик).
- **Suffix:** Введите повторяющиеся данные после штрих-кода.

Используйте клавиши **↑** или **↓** чтобы переместить курсор к нужному объекту и изменить значение.

Нажмите Enter после каждого изменения значения, чтобы сохранить и применить настройки

### **ПРИМЕЧАНИЯ:**

*Счетчик можно разместить на следующих позициях штрих-кода*

- *В начале : Prefix = 0 (not enter here).*
- *В середине : Введите префикс и суффикс.*
- *В конце : Suffix = 0 (not enter here).*

Пример после распечатки штрих кода будет выглядеть так:



## Номер смены

Вставьте Shiftcode/Номер смены в сообщение. В разделе проектирования используйте клавиши со стрелками, чтобы переместить курсор в нужную позицию в сообщении, и нажмите «Вставить». Затем используйте клавиши со стрелками, чтобы перейти к Shiftcode/Номер смены, и нажмите Enter.

- **Code:** введите номер /название смены. Максимум 2 символа (буква или цифра или то и другое).
- **Time:** время начала ввода каждой смены в часах: минуты.

Код каждой конкретной смены будет отображаться в соответствии с каждым периодом времени смены. Нажмите Enter, чтобы сохранить настройки и нажмите ESC, чтобы вернуться в главное меню.

## Открыть хранилище сообщений

Откройте существующие сообщения для использования / редактирования / удаления.

На главном экране устройства выберите **сообщение**, перейдите в раздел **открыть** и нажмите Enter, чтобы перейти в хранилище сообщений. Выберите нужное сообщение и нажмите Enter. Используйте клавиши со стрелками для использования / редактирования / удаления сообщений.

- **Use/использовать:** выберите существующее сообщение для печати.
- **Edit/редактировать:** выберите существующее сообщение для редактирования (см. «Создать новое»).
- **Delete/удалить:** выберите сообщение для удаления.

Нажмите ESC, чтобы вернуться на главный экран. Подтвердите «Yes/Да», чтобы сохранить сообщение.

## Состояние принтера

Отображение настроек и состояния принтера. На главном экране устройства выберите **сообщение** и с помощью клавиш со стрелками вниз перейдите к «Информация» и нажмите «Enter/Ввод».

ДАННЫЕ	ОПИСАНИЕ
Уровень чернил	Текущее количество чернил в картридже (мл)
Скорость	Текущая скорость печати (м / мин)
Плотность	Текущая плотность
Разрешение	Текущее разрешение
Задержка	Текущее время задержки
Режим печати	Текущий режим печати
Повтор	Количество отпечатков, повторенных на одном и том же объекте
Delay	Расстояние между 2 отпечатками
Maximum	Количество отпечатков оставшихся на основе текущего уровня чернил, плотности и разрешения

## Работа с принтером

### Начало

Измените статус машины с режима "стоп" на начало печати.

Выберите Operation /Операция далее Start /Старт, чтобы начать печать. Содержимое вашего сообщения вместе с другими параметрами настройки будут отображаться во время печати.

ДЕТАЛИ	ОПИСАНИЕ
Отпечатки	Количество напечатанных сообщений
Уровень чернил	Текущее количество чернил в картридже (мл)
Скорость	Текущая скорость (м / мин)
Разрешение	Текущее разрешение (dpi)

### Стоп

Измените состояние принтера с печати на остановку.

Чтобы остановить печать, нажмите ESC, чтобы вернуться к главному экрану. Используйте клавиши со стрелками, чтобы перейти к Operation, выберите Стоп, чтобы остановить печать.

#### ПРИМЕЧАНИЯ:

- *Машина должна быть остановлена перед введением других настроек.*
- *Сочетание клавиш для запуска / остановки: CTRL + SHIFT + ENTER*

### Чистка

Выберите «Operation/Операция» - «Purge/Очистить», чтобы выпустить струю чернил из сопла, это поможет очистить печатающую головку.

## Настройки

В меню «Настройки» с помощью клавиш со стрелками переместите курсор к нужной настройке, нажмите «Ввод», чтобы выбрать и начать процесс настраивания.

#### ПРИМЕЧАНИЯ:

*Нажмите Enter, чтобы сохранить. Нажмите ESC, чтобы перейти в главное меню и применить новые настройки.*

### Энкодер

Установите скорость печати с помощью двух режимов печати: с энкодером и без энкодера.

#### Без энкодера

Работа с принтером без энкодера. В этом режиме скорость печати должна быть синхронизирована со скоростью конвейера, чтобы печатать сообщения хорошего качества

#### С энкодером

Использовать энкодер рекомендуется, когда скорость конвейера постоянно варьируется. В этом режиме скорость печати машины будет синхронизирована со скоростью конвейера, чтобы обеспечить наилучшее качество печати. Убедитесь, что у вас установлен энкодер с принтером через разъем DB15.

#### ПРИМЕЧАНИЯ:

- *Минимальная скорость: 1 м / мин*
- *Максимальная скорость: 228 м / мин*

В меню «Настройки» с помощью клавиш со стрелками переместите курсор на «Speed/Скорость» и нажмите «Enter/Ввод». Нажмите Enter еще раз в Select, чтобы выбрать None Enc. или режим с энкодером. Нажмите Enter, чтобы применить настройки.

## Разрешение

Установите количество капель чернил на дюйм. В меню «Настройки» используйте клавиши со стрелками, чтобы перейти к «Resolution/Разрешение», нажмите «Enter». Выберите нужное разрешение и нажмите Enter. Опциональные разрешения:

- 300x300 dpi.
- 300x150 dpi.
- 300x100 dpi.

Дополнительные разрешения в режиме работы с ПК (скоро появятся)

## Плотность

Установите оптическую плотность отпечатка.

Существует 5 уровней плотности.

В меню «Настройки» с помощью клавиш со стрелками переместите курсор на «Density/Плотность» и нажмите «Enter/Ввод». Переместите курсор на желаемую плотность и нажмите Enter, чтобы применить.

### ПРИМЕЧАНИЯ:

*Скорость печати будет варьироваться в зависимости от разрешения и оптической плотности.*

Таблица ниже используется для объяснения связи между: скоростью, разрешением и плотностью.

Разрешение \ Плотность	Плотность				
	1	2	3	4	5
300x300	76	38	25	19	15
300x150	152	76	50	38	30
300x100	228	114	76	57	45

## Задержка

Задержка перед печатью и задержка после печати (мм).

- **Задержка перед печатью:** установите расстояние после которого датчик получает сигнал начала печати. Введите значение в поле Value, нажмите Enter, чтобы применить настройки.
- **Задержка после печати:** установите расстояние, на которое печать будет задерживаться после завершения предыдущей печати. Введите значение в поле Value, нажмите Enter, чтобы применить настройки

### ПРИМЕЧАНИЯ:

- *Задержка перед печатью варьируется от 1 до 10.000 мм.*
- *Задержка после печати варьируется от 1 до 10.000 мм.*

## Картридж

Отображение текущего уровня чернил в картридже (при использовании смарт-карты).

В меню «Настройки» с помощью клавиш со стрелками перейдите в «Cartridge/

Картридж» и нажмите «Enter/Ввод»

### ПРИМЕЧАНИЯ:

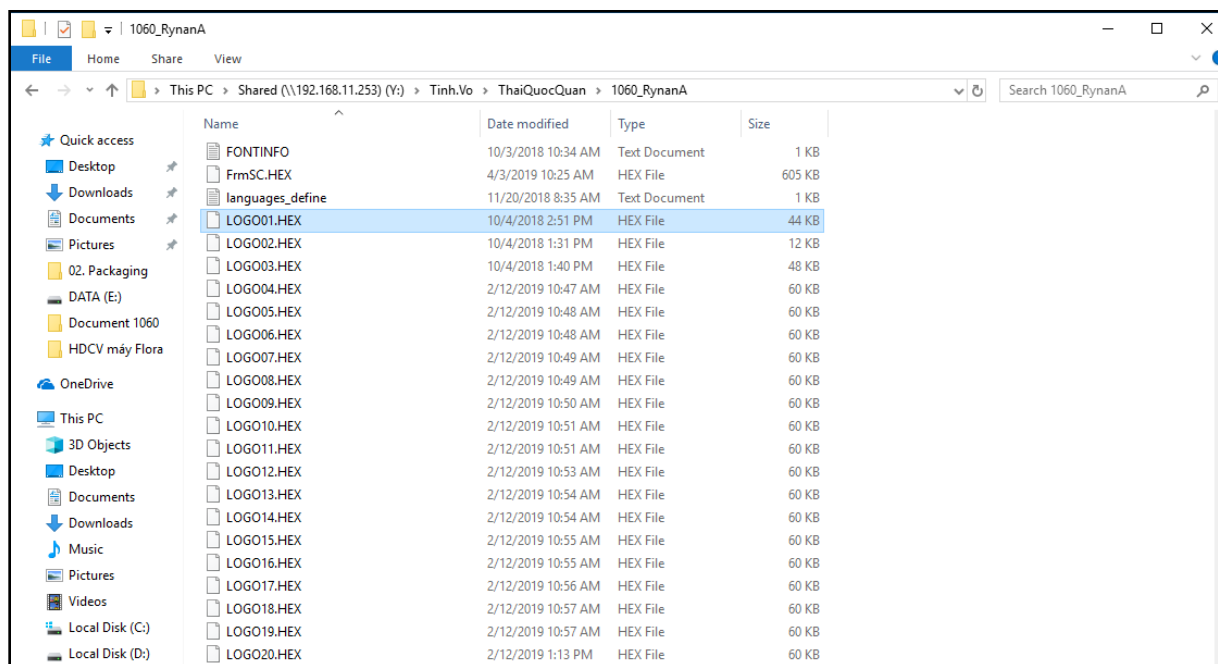
- *Сигнал тревоги срабатывает, когда в картридже осталось 5 мл.*
- *Принтер остановит печать, когда отобразится предупреждение об отсутствии чернил.*

## Обновить логотип

Обновите логотипы или изображения с USB-накопителя в памяти принтера. Убедитесь, что ваши новые логотипы доступны на USB-накопителе.

Логотипы, хранящиеся на вашей USB-флешке, должны работать с нашим приложением. См. Convert logo/Преобразовать логотип. Принтер принимает логотип только в формате .hex. Все логотипы должны быть названы по порядку как LOGO1, LOGO2, LOGO3 и LOGO4, как показано ниже.

## Обновить логотип через флешку



Для обновления или изменения новых логотипов в памяти вашего компьютера, выполните следующие действия:

- Вставьте USB-накопитель в принтер (USB-порт 1)
- меню «Settings/Настройки» выберите «Update Logo/Обновить логотип» и нажмите «Enter/Ввод».
- Выберите нужный логотип (1, 2, 3 или 4) и нажмите Enter, чтобы начать обновление.
- Убедитесь, что вы правильно назвали их. LOGO1 на вашем USB заменит LOGO1 в памяти принтера и то же самое для других логотипов.

## Обновление логотипа через смартфон (скоро!)

### Строка

Вставьте строку данных в сообщения.

В меню «Settings/Настройки» с помощью клавиш со стрелками перейдите к строке и нажмите клавишу «Enter/Ввод». Введите ваши строки в разделе ввода. Нажмите ESC для подтверждения и вернитесь в главное меню.

### ПРИМЕЧАНИЯ:

- *Максимальная длина каждой строки составляет 50 символов.*
- *Машина допускает максимум 5 строк в памяти машины.*

### Auto Jet

Планировка автоматической струи для очистки печатающей головки.

В меню «Настройки» с помощью клавиш со стрелками выберите «Авто джет» и нажмите «Ввод». Выберите Status и нажмите Enter.

- Выберите Enable/Включить и введите время струи (секунды) в настройку Время.
- Выберите «Отключить», чтобы отключить случайную струю/random jetting

#### ПРИМЕЧАНИЯ:

- *Время струи варьируется от 10 до 60 000 секунд.*
- *Эта функция полезна для чернил на основе растворителя. Поэтому мы рекомендуем, чтобы любой пользователь включил эту функцию со временем на 15-30 секунд, чтобы качество печати всегда было идеальным.*

#### Датчик

Выберите Внешний или Внутренний датчик.

В меню «Settings/Настройки» с помощью клавиш со стрелками перейдите к «Sensor /Датчик» и нажмите «Enter/Ввод». Перейдите в нужный режим и нажмите Enter для подтверждения.

#### Направление печати

Установите направление печати, соответствующее направлению конвейера. Оборудование поддерживает 4 направления:

ABC: left right, CBA: right left, VBC: reverse left right, CBV: reverse right left.

В меню «Настройки» с помощью клавиш со стрелками перейдите в «Direction/Направление» и нажмите «Enter/Ввод». Перейдите в нужном направлении и нажмите Enter для подтверждения.

#### Режим печати

Режим печати с датчиком и бесперебойный режим.

В меню «Настройки» с помощью клавиш со стрелками перейдите в режим печати и нажмите «Enter/Ввод». Выберите Mode и нажмите Enter, чтобы выбрать подходящий режим.

#### Режим с датчиком

Принтер начинает печатать после сигнала датчика.

Перейдите в Mode/Режим и нажмите Enter, чтобы выбрать режим датчика, и используйте клавиши со стрелками для перехода к другим настройкам.

Введите значение «Repeat /Повторить», чтобы задать количество отпечатков, которые будут повторяться на одном том же объекте.

Нажмите Enter для подтверждения и перейдите к следующей настройке. Допустимые значения варьируются от 0 до 99,999.

Введите значение задержки/delay, чтобы установить расстояние между отпечатками. Допустимые значения варьируются от 10 до 10000. Неверные значения приводят к ошибке.

#### Бесперебойный режим

Перейдите в Mode/режим и нажмите Enter, чтобы выбрать бесперебойный режим, и используйте клавиши со стрелками для перехода к другим настройкам.

Введите значение задержки, чтобы установить расстояние между отпечатками. Допустимые значения варьируются от 5 до 10000 мм. Неверные значения приводят к ошибке печати.

**Immediate:** продолжается без сигнала датчика.

**Level:** печать продолжается с сигналом датчика.

#### Unit /единица измерения

Выберите желаемые единицы измерения в дюймах или мм.

В меню «Настройки» с помощью клавиш со стрелками перейдите к «Unit» и нажмите «Enter».

Перейдите к нужному измерению, нажмите Enter, чтобы выбрать.

## Обновить шрифт

Обновите различные шрифты и размеры символов для принтера.

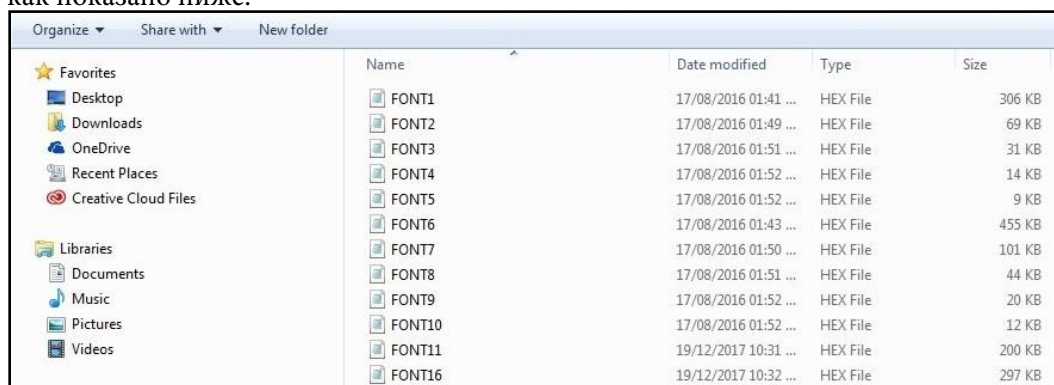
Машина поддерживает следующие шрифты при работе с беспроводной клавиатурой.

Font	Lines
25.4 mm	<b>1</b>
12.7 mm	<b>2</b>
8.00 mm	<b>3</b>
5.92 mm	<b>4</b>
3.89 mm	<b>6</b>
2.54 mm	<b>8</b>

**Шаги, чтобы обновить другой шрифт / размер:**

- Вставьте USB-накопитель в USB-порт 1 на машине.
- В меню «Настройки» перейдите к «Обновить шрифт» и нажмите Enter.
- Выберите нужный шрифт / размеры (от 1 до 6) и нажмите Enter, чтобы начать обновление.  
FONT1 на вашем USB заменит FONT1 в памяти машины и то же самое произойдет с другими шрифтами.

Принтер принимает шрифт / размеры только в формате .hex. Все шрифты / размеры должны быть названы как показано ниже.



Name	Date modified	Type	Size
FONT1	17/08/2016 01:41 ...	HEX File	306 KB
FONT2	17/08/2016 01:49 ...	HEX File	69 KB
FONT3	17/08/2016 01:51 ...	HEX File	31 KB
FONT4	17/08/2016 01:52 ...	HEX File	14 KB
FONT5	17/08/2016 01:52 ...	HEX File	9 KB
FONT6	17/08/2016 01:43 ...	HEX File	455 KB
FONT7	17/08/2016 01:50 ...	HEX File	101 KB
FONT8	17/08/2016 01:51 ...	HEX File	44 KB
FONT9	17/08/2016 01:52 ...	HEX File	20 KB
FONT10	17/08/2016 01:52 ...	HEX File	12 KB
FONT11	19/12/2017 10:31 ...	HEX File	200 KB
FONT16	19/12/2017 10:32 ...	HEX File	297 KB

### ПРИМЕЧАНИЯ:

- Обновляемые шрифты заменят существующие в памяти принтера.
- Шрифты с 1 по 5 и 11 - это обычные шрифты.
- Шрифты с 6 по 10 и 16 являются прописным шрифтом.

## Roll over

Установите разные даты в зависимости от графика смены вашего производства.

В меню «Настройки» с помощью клавиш со стрелками перейдите к «Rollover» и нажмите «Enter/Ввод».

Перейдите к Set и нажмите Enter. Включите эту функцию и введите значение во время. Нажмите Enter, чтобы применить (значение по умолчанию 00h: 00). В противном случае выберите Disable и нажмите Enter

### ПРИМЕЧАНИЯ:

*Значение ввода варьируется от 0 до 23.*

## Системные часы

Установите время и дату для ваших системных часов.

В меню «Settings/Настройки» с помощью клавиш со стрелками перейдите к «System clock/ Системные часы» и нажмите «Enter/Ввод».

Перейдите к дате и используйте клавиши со стрелками, чтобы изменить значение даты, нажмите Enter, чтобы применить. Перейдите к Time/ Время, используйте клавиши со стрелками чтобы изменить значение времени, и нажмите Enter, чтобы применить его.

### Rotate /Перевернуть экран

Эта функция позволит вам контролировать направление интерфейса меню, что поможет пользователю легче смотреть на экран и работать. Датчик поворота внутри, автоматически настроит интерфейс в соответствии с текущим направлением машины.

В меню «Settings/Настройки» с помощью клавиш со стрелками перейдите в «Rotate/Повернуть» и нажмите «Enter/Ввод».

Выберите Auto, Lock Rotate или другие, нажмите Enter, чтобы применить.

Экран будет поворачиваться в соответствии с направлением движения машины, если выбрано значение Авто.

Экран будет заблокирован в нужном направлении, когда выбрано Lock rotate.

В противном случае выберите другие значения.

### Пароль

Установите для авторизации пользователей или для защиты аппарата от неавторизованных пользователей. По умолчанию машина не имеет пароля.

Чтобы активировать защиту паролем, в меню «Settings/Настройки» с помощью клавиш со стрелками перейдите в «Password/Пароль» и нажмите «Enter/Ввод». Затем перейдите в Active и выберите Enable, чтобы установить пароль.

Введите старый пароль (1234567890), затем введите новый пароль и повторите ввод для подтверждения.

Максимально допустимое количество символов для пароля - 10, включая буквы и цифры.

### Default - Important setting /сброс до заводских установок

Сбросьте настройки принтера до заводских. Это можно сделать после обновления прошивки или в случае возникновения ошибок во время работы.

В меню «Settings/Настройки» выберите «Default/По умолчанию» и нажмите «Enter/Ввод». Появится окно подтверждения. Выберите Да, чтобы продолжить. В противном случае выберите Нет.

### Язык

Выберите язык интерфейса. На данный принтер поддерживает такие языки:

**English** (по умолчанию), **Finnish, Spanish, German, French, Russian, Vietnamese, Chinese, Korean, Portuguese, Polish, Dutch, Italian, Turkish, Czech and Indonesian.**

В меню «Settings/Настройки» выберите «Language/Язык» и нажмите «Enter/Ввод». Используйте клавиши со стрелками для перехода на нужный язык и нажмите Enter, чтобы применить. В противном случае выберите ESC.

### ПРИМЕЧАНИЯ:

*По умолчанию, принтер просто отображает 6 языков в - Настройки - Язык. Если вы не видите желаемый язык в меню. Но это внутри наших языков поддержки. Пожалуйста, сделайте следующее.*

### Добавить дополнительный языковой интерфейс

Например, пользователю нужно изменить интерфейс машины на корейский:

Скопируйте все файлы прошивки принтера в корневую USB-флеш-накопителя. Смотрите таблицу ниже для получения дополнительной информации.

Languages	File name
Index Update	00SC.txt
Finnish	01SC.txt
Spanish	02SC.txt
German	03SC.txt
French	04SC.txt
Russian	05SC.txt
Vietnamese	06SC.txt
Chinese	07SC.txt
Korean	08SC.txt
Portuguese	09SC.txt
Polish	10SC.txt
Dutch	11SC.txt
Italian	12SC.txt
Turkish	13SC.txt
Czech	14SC.txt
Indonesian	15SC.txt

## Шаг 2

После копирования всех файлов на USB, посмотрите файл 00SC.txt (обновление индекса). Откройте и отредактируйте содержимое этого файла в «08» (это означает, что обновление индекса станет корейским - 08SC.txt). Сохраните и закройте этот файл.

## Шаг 3

Вставьте флешку в принтер. Зайдите в меню настроек. Нажмите F12. Пожалуйста, подождите немного, пока принтер обновит новый индекс языка.

## Шаг 4

- Зайдите в Settings/Настройки - Language/Язык - Enter/Войти. Вы увидите «корейский» появится в нижней части языка меню.
- Выберите «Korean», нажмите Enter.
- Нажмите F12 для завершения операции. Пожалуйста, подождите немного, принтер прочитает файл 08SC.txt и обновит память.

Устройство выйдет из меню настроек и вернется в главное меню с новым интерфейсом на корейском языке.

### ПРИМЕЧАНИЯ:

*Вам нужно сделать ровно 4 шага указанных выше, а также нажать F12 2 раза.*

### Ю сигналы

Выберите запустить / остановить принтер с помощью кнопки.

В меню настроек выберите IO сигналы и нажмите Enter. Затем выберите вход для активного запуска / остановки.

### Сброс настроек

Сбросьте память счетчика в сообщении. Память счетчика поможет вам сохранить текущее значение счетчика, если вы остановите печать или машина выключится.

В меню «Settings/Настройки» выберите «Reset/Сброс». Нажмите Enter, чтобы стереть память счетчика (принтер будет печатать с начального номера).

### Резервное копирование

Все настройки на принтере: сообщение, логотип, настройки, пользовательская строка будут экспортированы в файл и сохранены на USB. Это поможет нам сэкономить время для начала работы на новом принтере.

В меню «Настройки» выберите «Backup/Резервное копирование». Пожалуйста, вставьте USB, прежде чем выбрать резервное копирование.

### Restore / возобновить данные

Все настройки на принтере, такие как: сообщение, логотип, настройки, пользовательская строка будут импортированы из файла на USB. Это поможет нам сэкономить время для создания печати на новом принтере.

В меню «Настройки» выберите «Restore/Восстановить». Пожалуйста, вставьте USB флэш-память, прежде чем выбрать Restore **ПРИМЕЧАНИЯ:**

*Резервный файл можно восстановить только на другом принтере той же модели и версией прошивки.*

### Об оборудовании

- Смотрите информацию о текущей прошивке.
- Обновление до другой прошивки (см. ИНСТРУКЦИЯ ОБ ОБНОВЛЕНИИ ПРОГРАММНОГО ОБЕСПЕЧЕНИЯ).

---

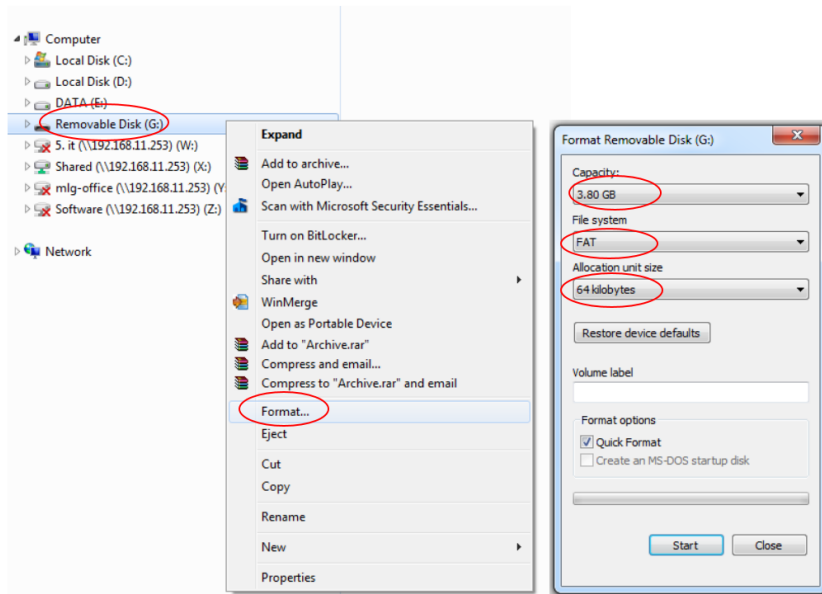
## ИНСТРУКЦИИ ПО ОБНОВЛЕНИЮ ПРОГРАММНОГО ОБЕСПЕЧЕНИЯ

### ПРИМЕЧАНИЯ:

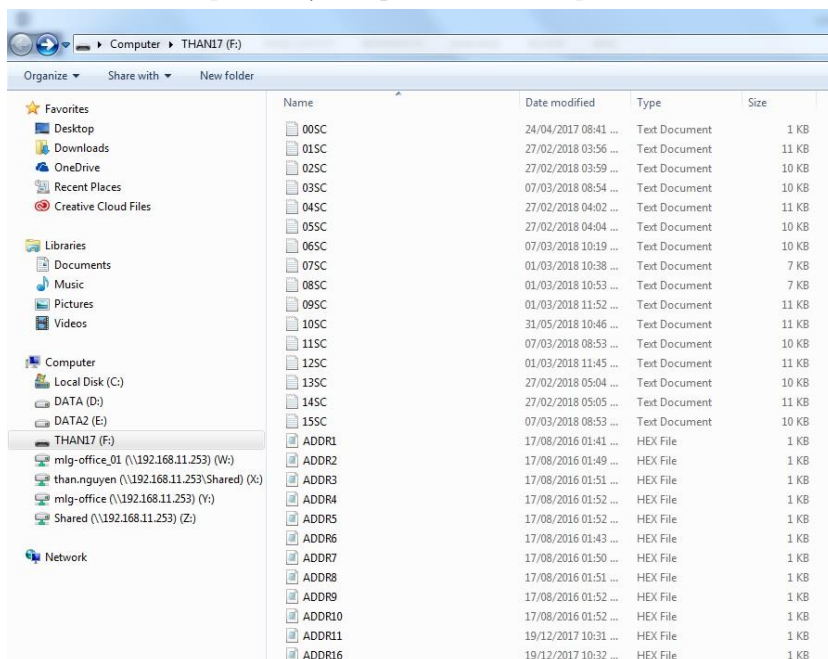
- Убедитесь, чтобы во время обновления прошивки не произошел сбой питания.
- Все данные и настройки будут потеряны при загрузке новой прошивки.
- Картридж должен быть удален из машины.
- Все, что подключено к принтеру (кроме клавиатуры), должно отключено от него.

### Подготовка флешки

- Пожалуйста, подготовьте USB-накопитель емкостью от 1 до 32 Гб.
- Отформатируйте флешку в файловой системе FAT / FAT32 и размером блока выделения 64 килобайта. Смотрите фото ниже:



- Извлеките прошивку из (файл .RAR) в корневой каталог на USB-накопителе



- Вставьте USB-накопитель в USB-порт 1 на машине.

## Обновление прошивки

- В главном меню с помощью клавиш со стрелками перейдите в «Settings/Настройки» - «About/O программе» - «Update Firmware/Обновление прошивки» - «Yes/Да»
- Этот процесс займет 3 минуты.
- Когда обновление будет завершено, используйте клавиши со стрелками, чтобы перейти к Settings/Настройкам - Default/По умолчанию- Yes/Да.
- После завершения процесса, в главном меню нажмите F12.
- Нажмите сочетание клавиш Ctrl + Shift + Alt + K, чтобы обновить логотип загрузки.

## Обновление логотипов

После завершения обновления перейдите в «Settings/Настройки» - «Update logo/Обновить логотип» и выполните следующие обновления:

- Update Logo → Logo 1.

- Update Logo → Logo 2.
- Update Logo → Logo 3.
- .....
- Update Logo → Logo 20.
- Выберите **Все**, чтобы обновить все логотипы.

Вы можете пропустить этот шаг, если он вам не нужен.

## Обновление шрифта латиницы

Этот процесс займет 10 - 15 минут. Перейдите в Настройки/Settings → обновить шрифт/Update Font → Latin.

- Update Font → Font 25.4 mm.
- Update Font → Font 12.7 mm.
- Update Font → Font 8.00 mm.
- Update Font → Font 5.92 mm.
- Update Font → Font 3.89 mm.
- Update Font → Font 2.54 mm.
- Выберите **Все**, чтобы обновить все шрифты.

### **ПРИМЕЧАНИЯ:**

*Этот параметр должен быть обновлен, чтобы убедиться, что редактирование ваших сообщений на принтере работает правильно.*

## Настройки по умолчанию

Сбросьте ваш принтер до заводских настроек (по умолчанию). Зайдите в Settings/Настройки - Default/По умолчанию - Default/Да.

### **ПРИМЕЧАНИЯ:**

*Этот шаг должен быть выполнен, чтобы убедиться, что все новые функции на машине работают хорошо, и больше никаких ошибок не произошло.*

THANKS FOR YOUR READING!